

# Формирователь прямоугольных импульсов (ФПИ)

Этикетка  
ОФТ.20.272.00.00 ЭТ

## 1 ОБЩИЕ СВЕДЕНИЯ ОБ ИЗДЕЛИИ

Формирователь прямоугольных импульсов ФПИ ОФТ.20.272.00.00 предназначен для подключения датчика расхода НОРД-И2У-02 к блоку С7 ОФТ.20.64.00.00 (изготовитель ООО НПП "ТЭК", г.Томск), подавления шумов и ложных импульсов с датчика.

Конструктивно ФПИ выполнен в корпусе WAGO 286–103 и устанавливается на стандартную монтажную DIN-рейку (35x7,5) мм.

## 2 ОСНОВНЫЕ ТЕХНИЧЕСКИЕ ХАРАКТЕРИСТИКИ

2.1 Характеристики входного сигнала, не подавляемого формирователем:

- максимальная частота следования импульсов (меандр), 2000 Гц
- минимальная длительность положительного импульса, 180 мкс
- минимальная длительность отрицательного импульса, 300 мкс

Входной сигнал, не удовлетворяющий данным условиям, будет отфильтровываться и на вход Блока С7 передаваться не будет.

2.2 Питание ФПИ осуществляется стабилизированным источником постоянного тока напряжением ( $12 \pm 2$ ) В и размахом пульсаций не более  $\pm 5$  %.

2.3 Мощность, потребляемая по сети питания (с учетом подключения 2-х датчиков НОРД-И2У-02), Вт, не более, 1,2.

2.4 Габаритные размеры, мм 55 x 28 x 85.

2.5 Масса ФПИ без упаковки, кг, не более, 0,5 кг.

Схема подключения представлена на рисунке 1.

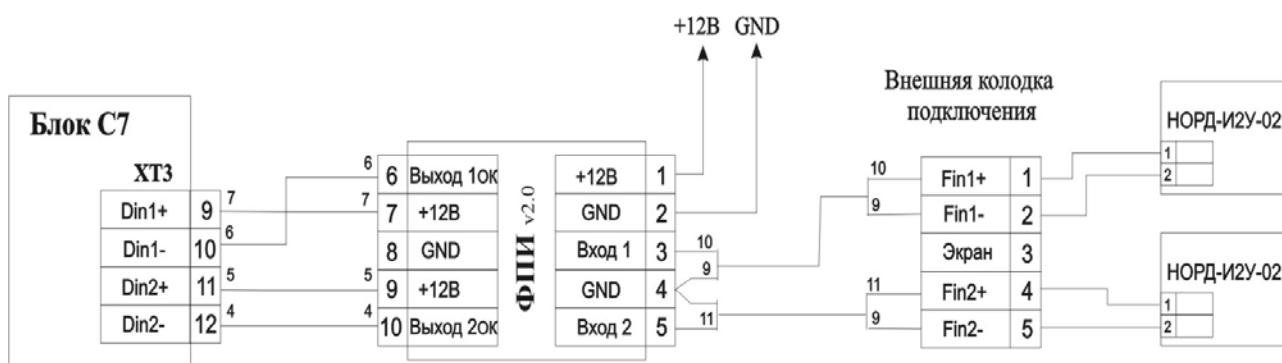


Рисунок 1

### 3 РЕСУРСЫ, СРОКИ СЛУЖБЫ И ХРАНЕНИЯ И ГАРАНТИИ ИЗГОТОВИТЕЛЯ (ПОСТАВЩИКА)

3.1 ФПИ удовлетворяет следующим показателям надежности:

- средняя наработка на отказ - не менее 5000 часов;
- среднее время восстановления работоспособного состояния не более 30-ти минут;
- средний срок службы - не менее 10-ти лет.

Примечание – Количественные показатели надежности для нормальных климатических условий по ГОСТ 15150 и нормальных значений параметров питающей сети устанавливаются с учетом технических обслуживаний и ремонтно-восстановительных работ.

#### 3.2 Гарантии изготовителя

3.2.1 Изготовитель гарантирует соответствие ФПИ требованиям конструкторской документации ОФТ.20.272.00.00 при соблюдении потребителем условий транспортирования, хранения, монтажа, эксплуатации, а также сохранности пломб.

3.2.2 Гарантийный срок хранения ФПИ - 24 месяца с момента изготовления, но не более 18-ти месяцев с момента отгрузки потребителю.

3.2.3 Гарантийный срок эксплуатации ФПИ - 12 месяцев со дня ввода в эксплуатацию при условии соблюдения гарантийного срока хранения.

### 4 СВИДЕТЕЛЬСТВО О ПРИЕМКЕ

Формирователь

прямоугольных импульсов ФПИ  
(наименование)

ОФТ.20.272.00.00  
(обозначение)

№ \_\_\_\_\_  
(заводской номер)

Изготовлен и принят в соответствии с обязательными требованиями государственных стандартов, действующей технической документации и признан годным к эксплуатации.

Начальник ОТК

МП

\_\_\_\_\_  
личная подпись

\_\_\_\_\_  
расшифровка подписи

\_\_\_\_\_  
год, месяц, число