

## Газосигнализатор ГСМ-05 в комплекте с блоком детекторным взрывозащищенным (БДВ)

НПП «Томская электронная компания» разработала новый термокаталитический датчик, который полностью отвечает потребностям нефтегазовой и нефтехимической промышленности, имея преимущество в надёжности и качестве исполнения.



### Назначение газосигнализатора ГСМ-05, поставляемого с БДВ

Газосигнализатор ГСМ-05, поставляемый комплектно с БДВ, предназначен для непрерывного контроля дозврывоопасных концентраций горючих газов, паров легковоспламеняющихся жид-

костей и их смесей категории IIА, IIВ, IIС групп Т1, Т2, Т3, Т4 во взрывоопасных зонах помещений всех классов, наружных установках и открытых пространствах термохимическим способом.

### Конструктивное исполнение БДВ

Блок детекторный БДВ выполнен совместимым по посадочным и присоединительным размерам с датчиком ГСМ-05 предыдущего поколения. Корпус БДВ изготовлен из алюминиевого сплава, имеет маркировку взрывозащиты 1ExdIICT4. Покраска корпуса выполнена эпоксидной краской, что обеспечивает его устойчивость к коррозионной среде. Блок детекторный непроницаем для пыли и брызг жидкости, степень защиты – IP54. В конструкции БДВ установлена винтовая разъёмная клеммная колодка для упрощения и

ускорения монтажа внешнего кабеля. Чувствительный элемент БДВ более устойчив к старению, используемые материалы противодействуют спеканию катализатора. Технология намотки спирали чувствительных элементов обеспечивает равномерный отвод тепла, что исключает локальные перегревы и разрушение при длительном воздействии высоких концентраций газа. Ячейки чувствительного элемента выполнены из нержавеющей стали 316L, также отличаются устойчивостью к коррозионной среде и прочностью.



## Краткие технические характеристики газосигнализатора ГСМ-05, поставляемого с БДВ

Тип исполнения	стационарный, одноканальный
Режим работы	непрерывный
Температура эксплуатации, °С	от -60 до +50
Потребляемая мощность ГСМ-05, Вт	не более 6
Время срабатывания аварийной сигнализации, с	5
Предел допускаемой основной абсолютной погрешности, % НКПР	5,0
Диапазон измеряемой концентрации, % НКПР	от 0 до 100
Период проверки работоспособности	1 раз в 90 дней
Напряжение питания, В	от 110 до 240
Маркировка взрывозащиты БДВ	1ExdIICT4
Габаритные размеры БДВ, мм	138*78*90
Габаритные размеры БС, мм	105*70*75
Масса БДВ, кг	0,8
Масса БС, кг	0,4

### Наличие сертификатов и разрешающих документов

Разрешение на применение газосигнализатора ГСМ № РСС 00-34780. Выдано Федеральной службой по экологическому, технологическому и атомному надзору.

Сертификат соответствия № РОСС RU.МГ07.В00379. Выдан ОС ВРЭ ВостНИИ. Серийный выпуск.

Свидетельство об утверждении типа средств измерений RU.С.31.113.А №45256. Выдан Федеральным агентством по техническому регулированию метрологии.

### Маркировка изделия газосигнализатора ГСМ-05, поставляемого с БДВ

При поставке газосигнализатора ГСМ-05 комплектно с БДВ необходимо указывать следующий шифр изделия: **Газосигнализатор ГСМ-05-01-5/2/А-0-0-3 (ОФТ.20.410.00.00.00)**.

### Комплект поставки газосигнализатора ГСМ-05

В комплект поставки Газосигнализатора ГСМ-05-01-5/2/А-0-0-3 (ОФТ.20.410.00.00.00) входит:

- Блок сигнализатора БС (20.410.70.00-04), имеющий встроенный источник питания, интерфейс для передачи данных на верхний уровень, клавиатуру и цифровой индикатор. БС (20.410.70.00-04), также поддерживает работу с датчиком АПИ5 132039 производства ФГУП «Аналитприбор»;
- Блок детекторный взрывозащищённый БДВ (ОФТ.20.1088.00.00.00), в сборе с уплотнительным кольцом для кабеля внешним диаметром 9 – 12,5 мм;
- Комплект калибровочных колпачков;
- Дополнительное уплотнительное кольцо для кабеля внешним диаметром 6 – 9 мм;
- CD с программным обеспечением GSMWizard;
- Комплект эксплуатационной документации, в том числе: паспорт (ОФТ.20.410.00.00), руководство по эксплуатации (ОФТ.20.410.00.00), руководство оператора (ОФТ.20.410.00.00), формуляр (ОФТ.20.410.00.00), методика поверки (ОФТ.512.00.00.00).



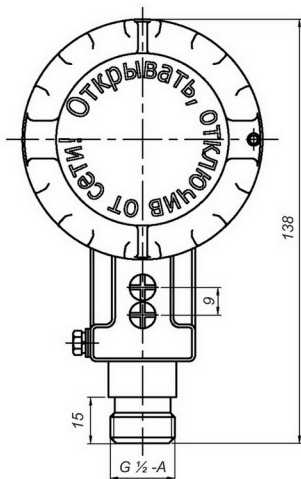
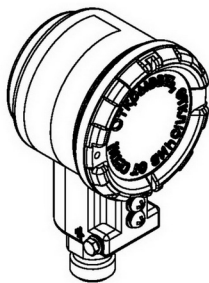
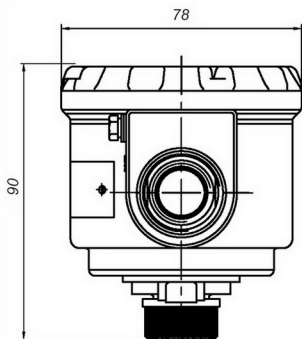
ООО НПП «Томская электронная компания»

634040 Россия, г. Томск  
ул. Высоцкого, 33

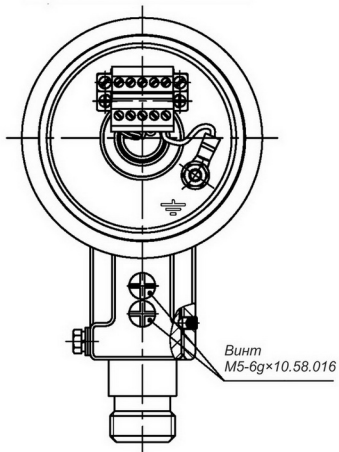
e-mail: [marketing@mail.npptec.ru](mailto:marketing@mail.npptec.ru)  
web: [www.npptec.ru](http://www.npptec.ru), [npptek.pф](http://npptek.pф)

тел.: +7 (3822) 63-39-54  
+7 (3822) 63-35-03  
+7 (3822) 63-38-37  
факс: +7 (3822) 63-38-41  
+7 (3822) 63-39-63

## Габаритные размеры БДВ



Крышка не показана



## Схема подключения газосигнализатора ГСМ-05-01-5/2/А-0-0-3

